

## Onderwerp: TV over RJ45 Twisted Pair

In een kantooromgeving is als data-infrastructuur bijna altijd een Twisted Pair bekabeling met RJ45 aansluitingen aanwezig.

Vanuit de markt komt regelmatig de vraag om naast data ook 'live' TV beelden via deze Twisted Pair bekabeling naar een werkplek te transporteren.

### Coax versus Twisted Pair

Antenne installaties zijn gebouwd voor asymmetrische signalen en leveren de TV kanalen via een coaxaalkabel van 75 Ohm in een frequentiegebied van 45 – 862 MHz.

Twisted Pair datasystemen zijn ontworpen voor 100 Ohm symmetrische signalen met een bandbreedte van 100 MHz (Cat 5), 200 MHz (Cat 6) of 600 MHz (Cat 7).

TV beelden van een standaard CAI installatie kunnen dus niet 'zomaar' over Twisted Pair bekabeling worden verstuurd.

### RJ45 connector

Twisted Pair tot en met categorie 6 is uitgerust met een standaard RJ45 data-interface.

Bij categorie 7 zijn de kabels en connectoren altijd per paar afgeschermd en is het type aansluiting geen RJ45 meer.

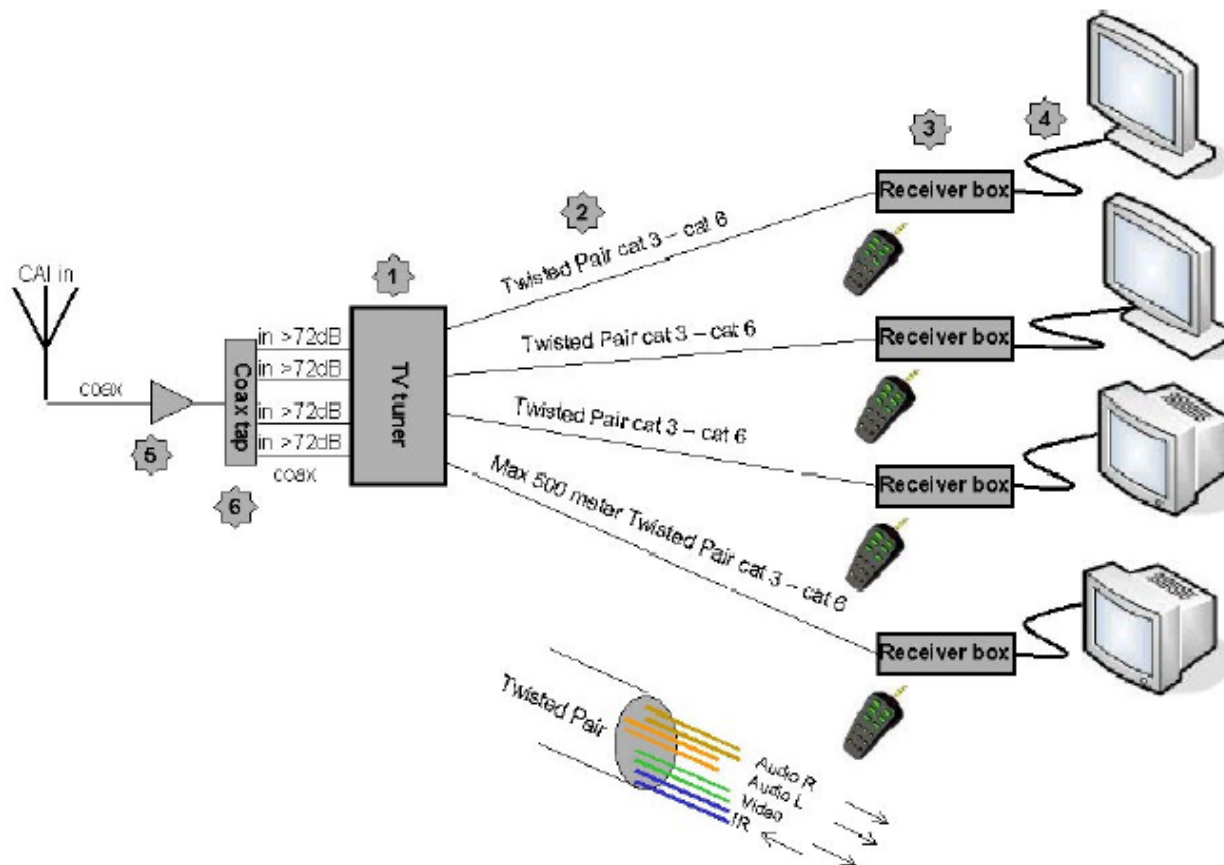
Ook categorie 7 installaties zijn niet geschikt om zonder actieve componenten TV beelden op een werkplek aan te bieden.

### TV-Tuner systeem

Een oplossing om toch TV beelden op iedere RJ45 aansluiting mogelijk te maken is een TV-Tuner systeem. Afhankelijk van het aantal gebruikers worden een aantal TV-tuners opgesteld bij de CAI aansluiting in de centrale computerruimte.

Audio en videosignalen worden via de bestaande Twisted Pair bekabeling naar iedere willekeurige werkplek gedistribueerd. Een Categorie 3 bekabeling met een lengte tot 500 meter is hierbij mogelijk.

Het systeem is ideaal om bij een beperkt aantal gebruikers alle beschikbare TV kanalen op iedere gewenste data-aansluiting aan te leveren.



Het TV-tuner systeem kan veelal zonder ingewikkelde ingrepen in een bestaande datainstallatie worden geïmplementeerd. Coaxkabels in het gebouw zijn hiermee volledig overbodig. Vanuit de computerruimte worden de TV aansluitingen 'uitgeserveerd' naar iedere gewenste werkplek.

### Computerruimte

In de computerruimte wordt een TV-tuner geplaatst met individuele tunerkaarten per gebruiker. De tunerkaarten beschikken over een RJ45 uitgang voor de audio- en videosignalen. Via de standaard Twisted Pair bekabeling en indien gewenst, via de reserve aders van de telefoonstamkabel, worden de TV signalen tot op de werkplek aangeleverd.



### Werkplek

Op de werkplek is een receiverbox aanwezig die via de bekabeling communiceert met de TV-tuner in de computerruimte. De receiverbox heeft een aansluitkabel voor het scherm.

De aansluitkabel is leverbaar in een scartsteker uitvoering voor TV of een cinchstekker (tulpstekker) voor flatscreens die voorzien zijn van een videoingang.

Met een afstandbediening wordt vanaf de werkplek de gewenste TV-kanalen in de tuner gekozen.

### Telefoonbackbone

Voor verbindingen tussen de computerruimte en de etagekasten kan veelal gebruik worden gemaakt van de reserve aders van de reeds aanwezige telefoonstamkabel.

De TV signalen gaan via deze stamkabel naar de diverse distributiekasten.

Met een splitter worden twee 4-draads telefoonverbindingen samengevoegd tot één volwaardige 8 draads RJ45 verbinding.

